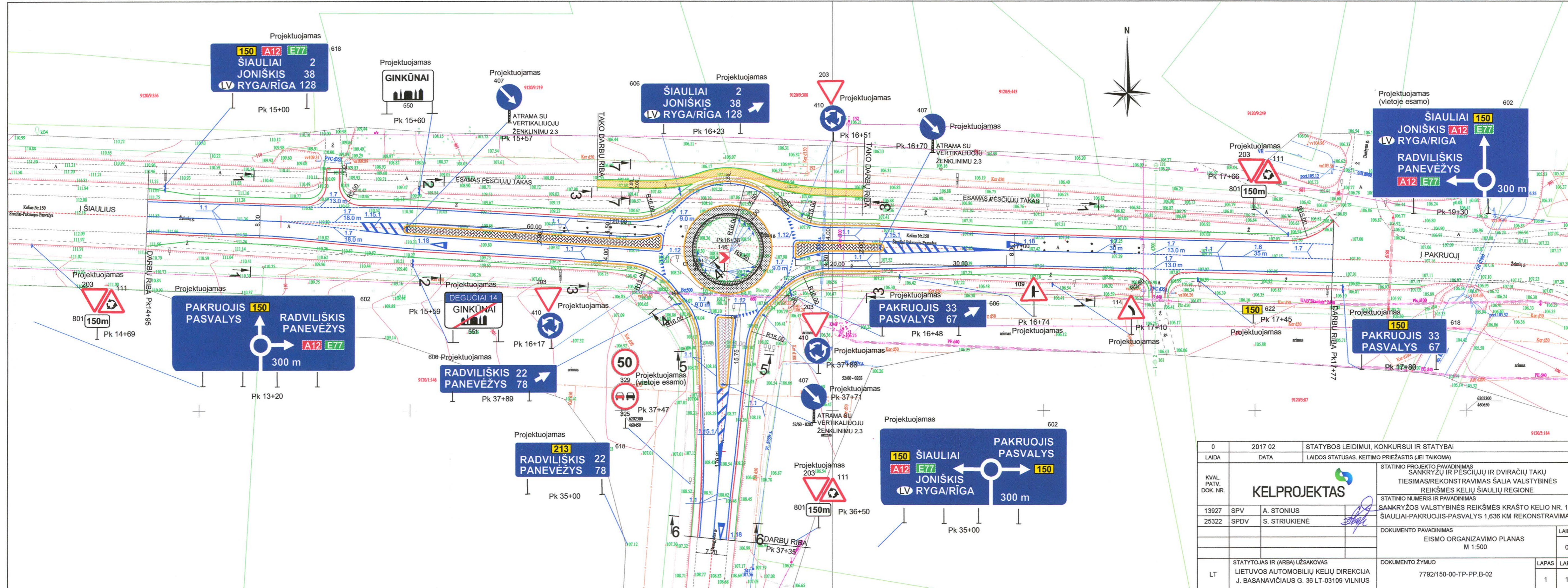
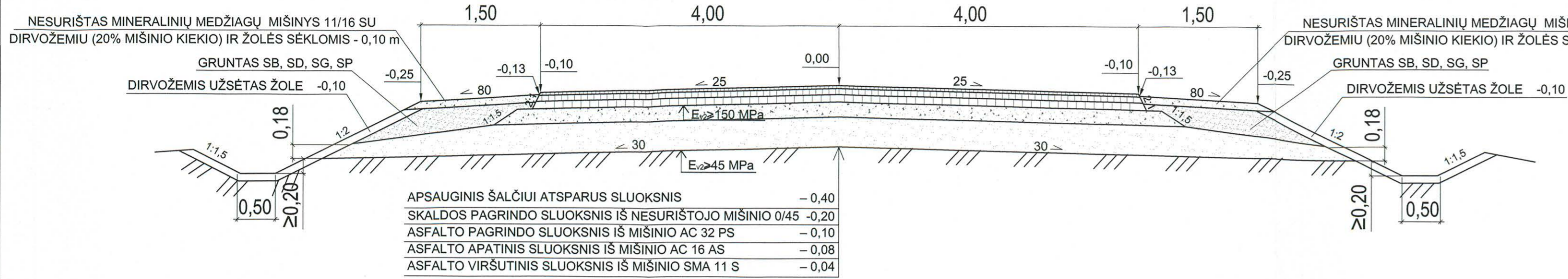


0	2017 02	STATYBOS LEIDIMUI, KONKURSIUI IR STATYBAI				
LAIDA	DATA	LAIDOS STATUSAS. KEITIMO PRIEŽASTIS (JEI TAIKOMA)				
KVAL. PATV. DOK. NR.			STATINIO PROJEKTO PAVADINIMAS SANKRYŽŲ IR PĖSČIŲJŲ IR DVIRAČIŲ TAKŲ TIESIMAS/REKONSTRAVIMAS ŠALIA VALSTYBINĖS REIKŠMĖS KELIŲ ŠIAULIŲ REGIONE			
			STATINIO NUMERIS IR PAVADINIMAS SANKRYŽOS VALSTYBINĖS REIKŠMĖS KRAŠTO KELIO NR. 150 ŠIAULIAI-PAKRUOJIS-PASVALYS 1,636 KM REKONSTRAVIMAS			
13927	SPV	A. STONIUS		DOKUMENTO PAVADINIMAS SITUACIJOS PLANAS M 1:5000	LAIDA	0
	RENGĖ	A. NASECKAS			LAPAS	LAPŲ
LT	STATYTOJAS IR (ARBA) UŽSAKOVAS LIETUVOS AUTOMOBILIŲ KELIŲ DIREKCIJA J. BASANAVIČIAUS G. 36 LT-03109 VILNIUS			DOKUMENTO ŽYMUO 7792/150-00-TP-PP.B-01	1	1

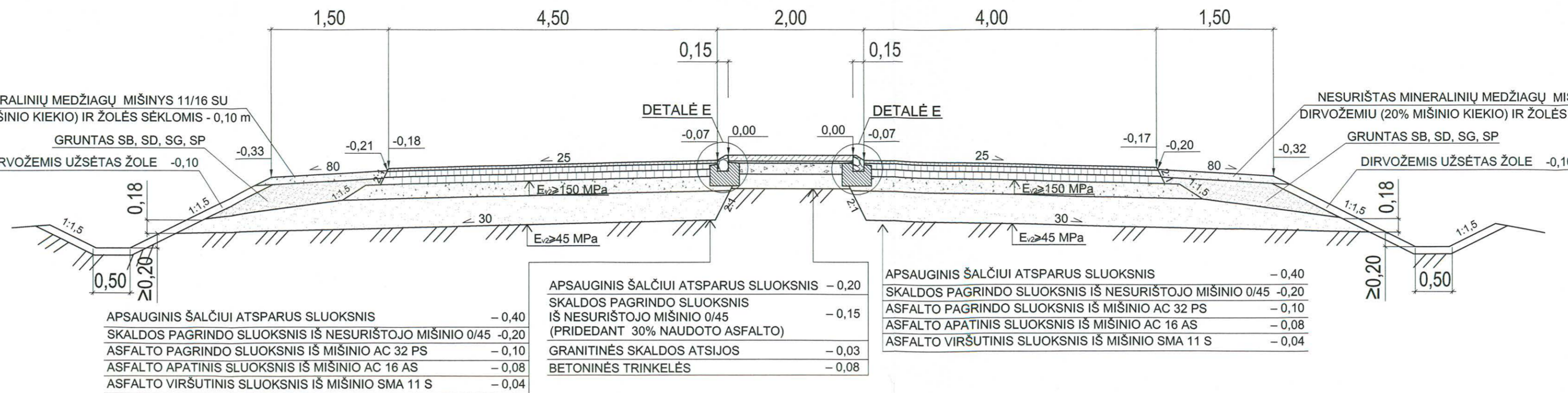


0	2017 02	STATYBOS LEIDIMUI, KONKURSIUI IR STATYBAI
LAIDA	DATA	LAIDOS STATUSAS. KEITIMO PRIEŽASTIS (JEI TAIKOMA)
KVAL. PATV. DOK. NR.		
	STATINIO PROJEKTO PAVADINIMAS SANKRYŽŲ IR PESCĖJŲ TAKŲ TIESIMAS/REKONSTRAVIMAS ŠALIA VALSTYBINĖS REIKŠMĖS KELIŲ ŠIAULIŲ REGIONE	
13927	SPV	A. STONIUS
25322	SPDV	S. STRIUKIENĖ
DOKUMENTO PAVADINIMAS		LAIDA
EISMO ORGANIZAVIMO PLANAS		0
M 1:500		
LT	STATYTOJAS IR (ARBA) UŽSAKOVAS LIETUVOS AUTOMOBILIŲ KELIŲ DIREKCIJA J. BASANAVIČIAUS G. 36 LT-03109 VILNIUS	DOKUMENTO ŽYMUO 7792/150-00-TP-PP.B-02
		LAPAS
		LAPŲ
		1
		1

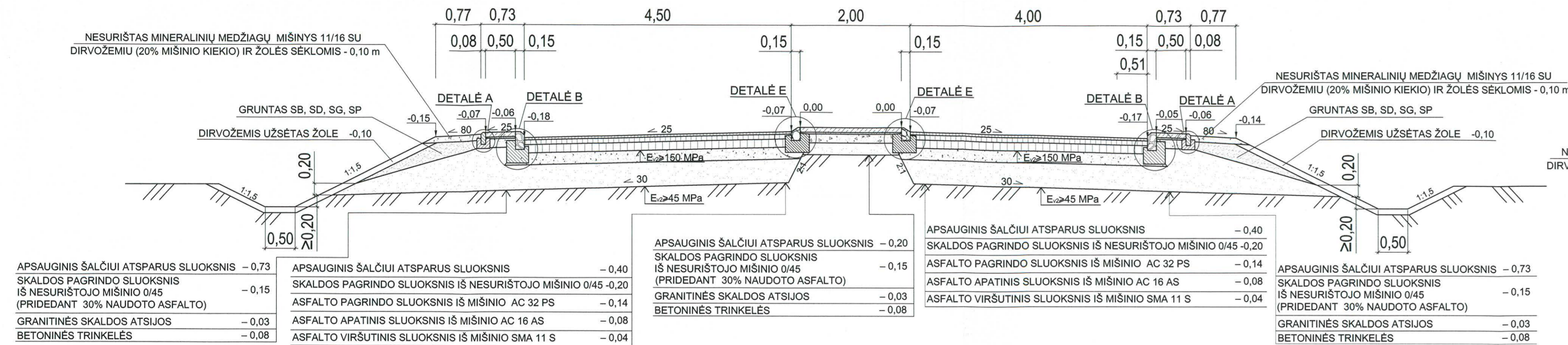
PJŪVIS 1-1 (150 KELYJE)
II DANGOS KLASĖ



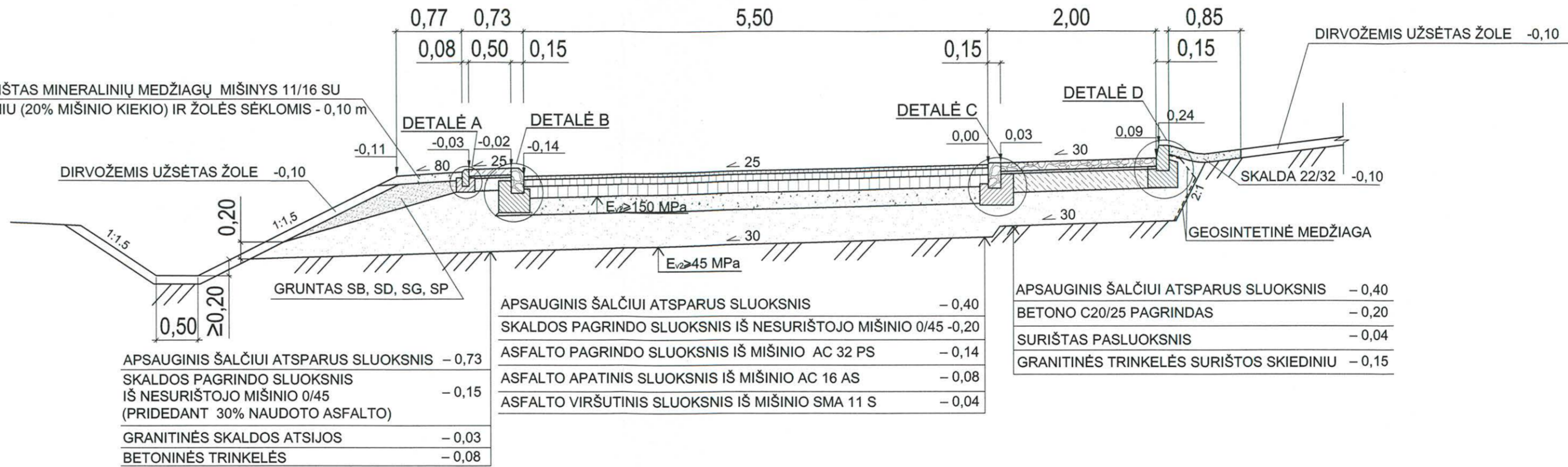
PJŪVIS 2-2 (150 KELYJE)
II DANGOS KLASĖ



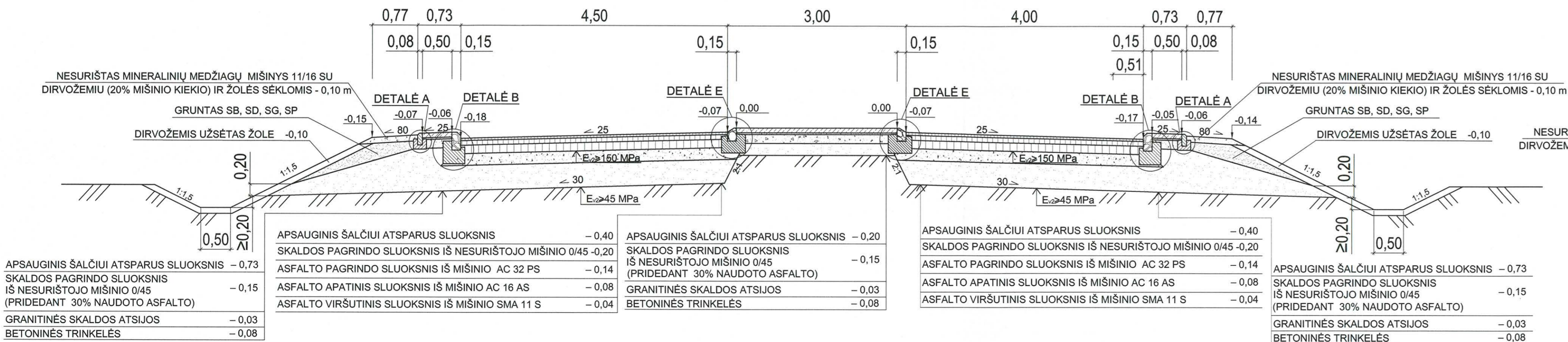
PJŪVIS 3-3 (150 KELYJE)
I DANGOS KLASĖ



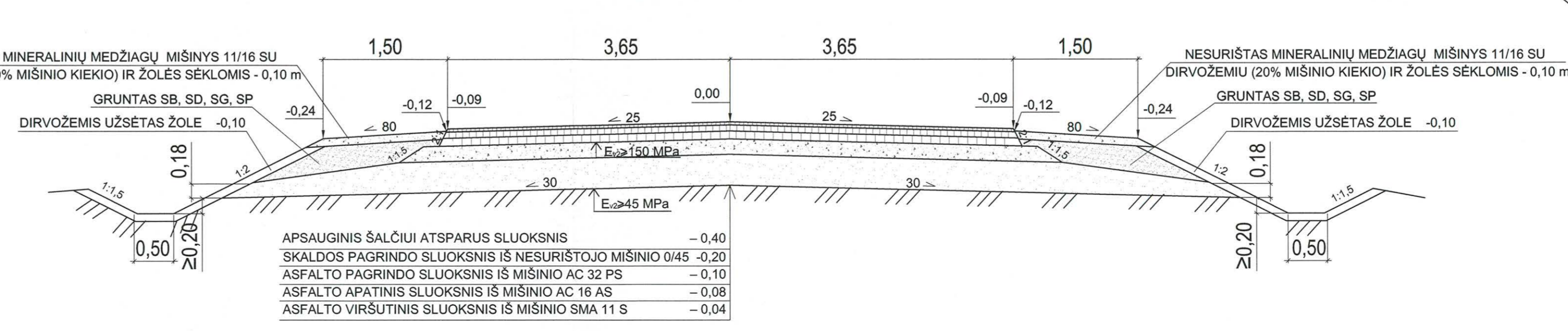
PJŪVIS 4-4 (ŽIEDE)
I DANGOS KLASĖ



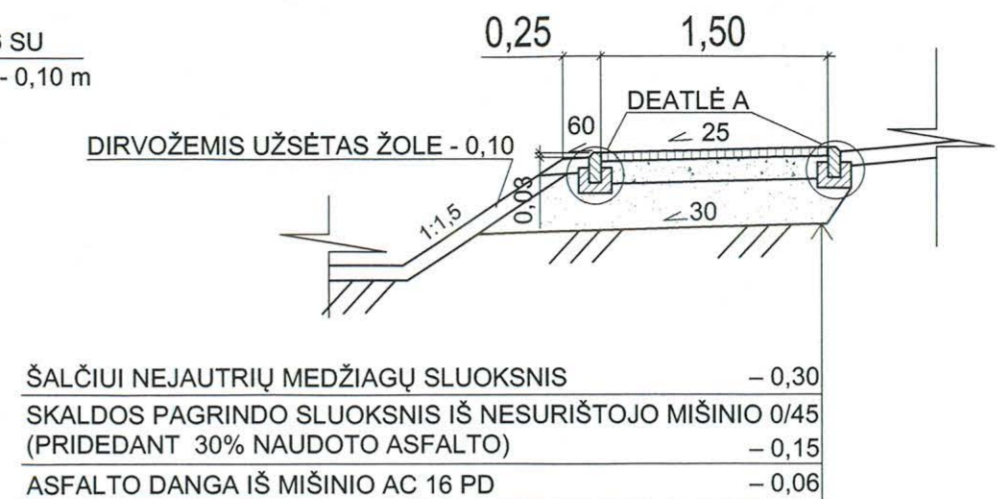
PJŪVIS 5-5 (213 KELYJE)
I DANGOS KLASĖ



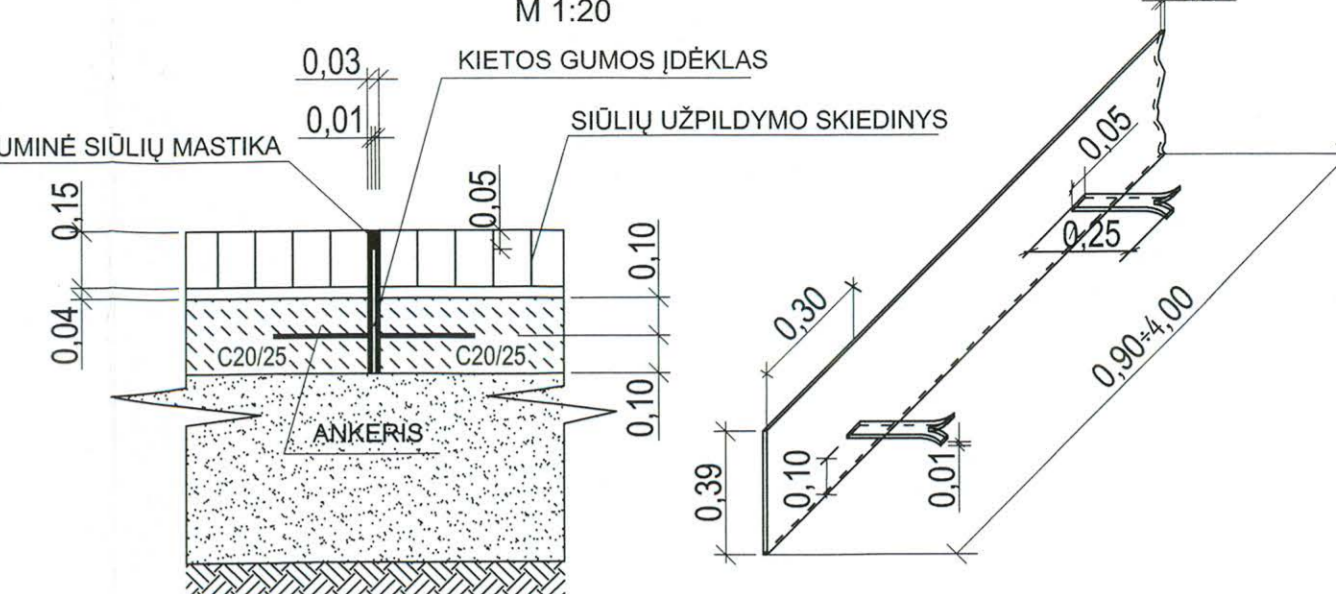
PJŪVIS 6-6 (213 KELYJE)
II DANGOS KLASĖ



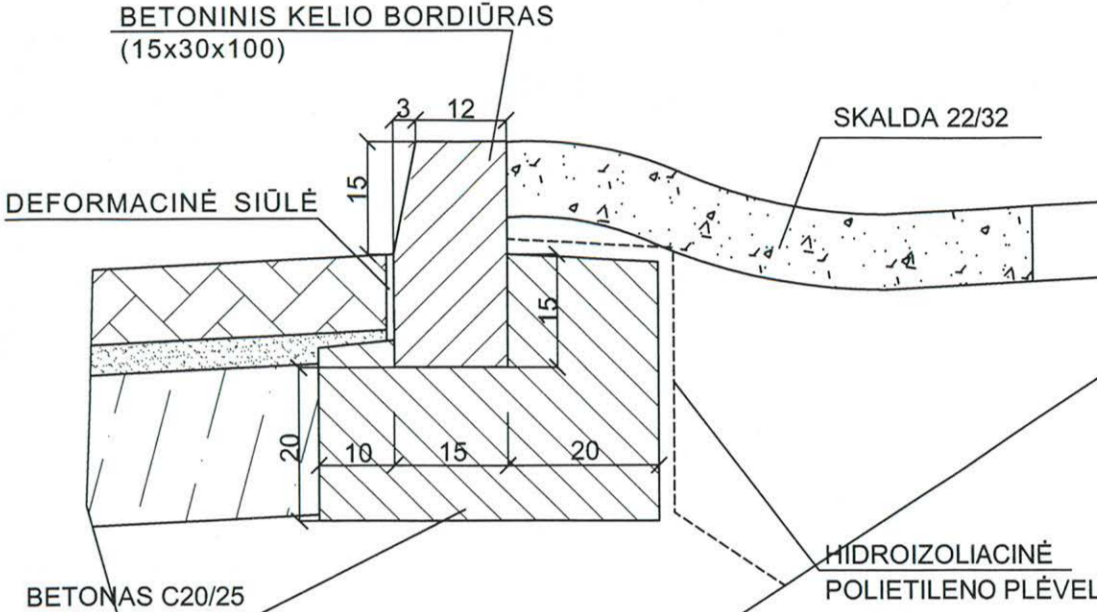
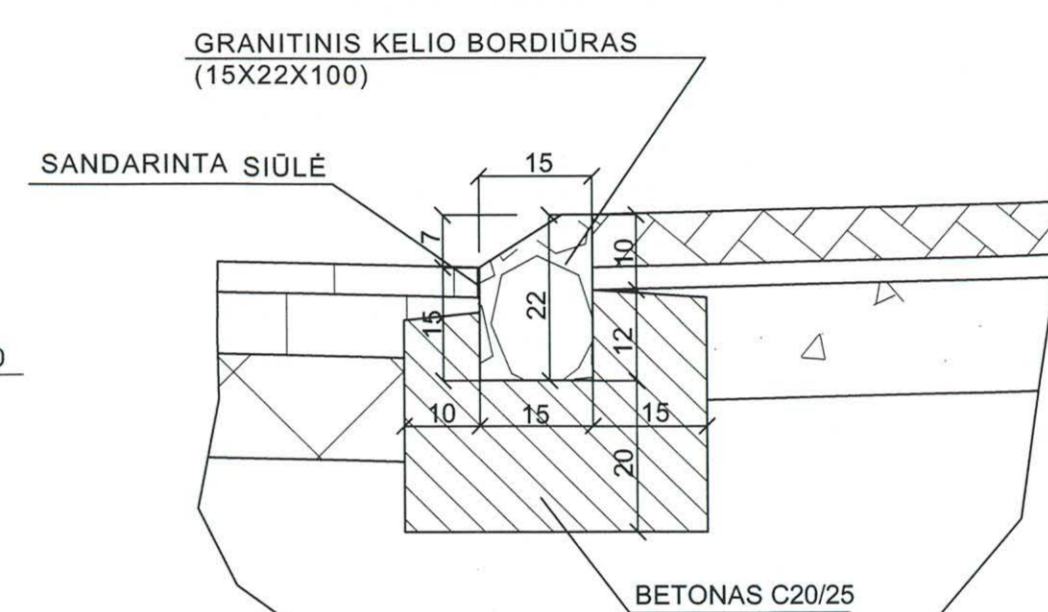
PJŪVIS 7-7 (PĖSČIŪJŲ-DVIRAČIŲ TAKAS)



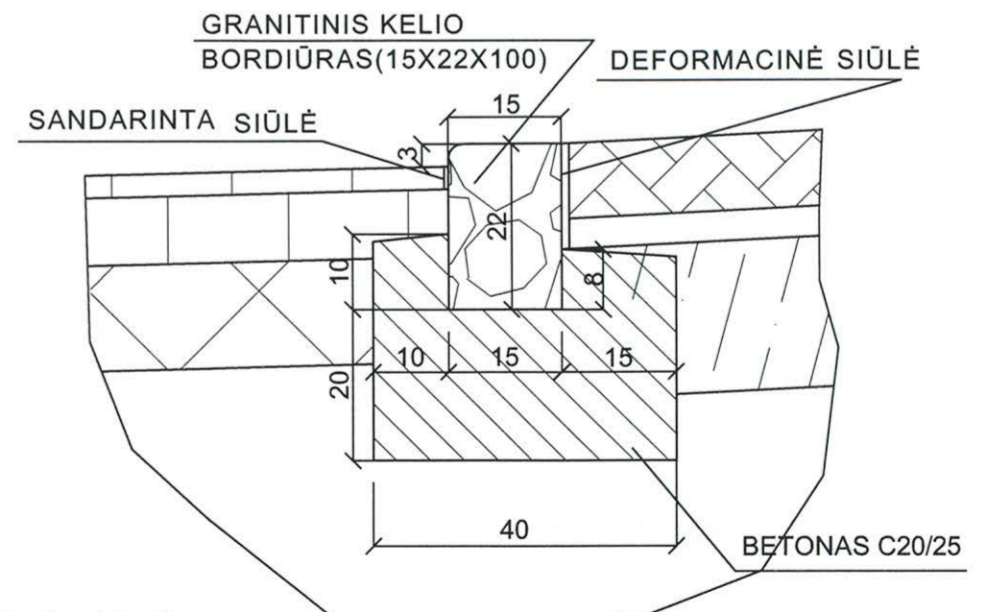
DEFORMACINĖS SIŪLĖS ĮRENGIMAS IŠ PLIENINIŲ JUOSTŲ SU ANKERIAIS



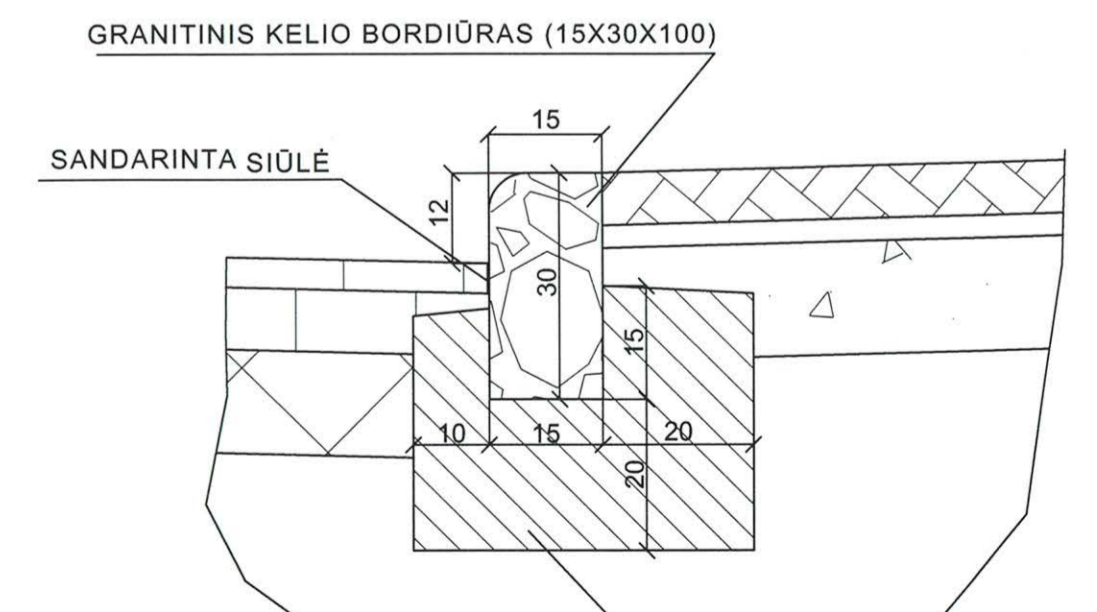
DETALE "D" M1:10
BETONINIS KELIO BORDIŪRAS ŽIEDINĖS SANKRYŽOS SAUGOS SALELĖSE



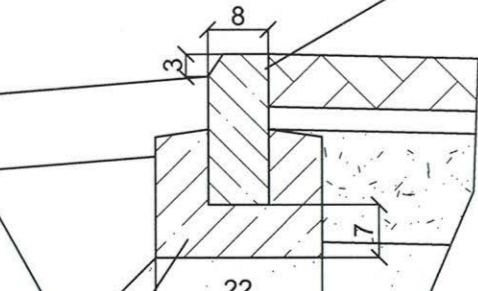
DETALE "C" M1:10
GRANITINIS KELIO BORDIŪRAS ŽIEDINĖS SANKRYŽOS VIDINIO ŽIEDO IŠORINIAME KRAŠTE



DETALE "B" M1:10
GRANITINIS KELIO BORDIŪRAS ŽIEDO VAŽIUOJAMOSIOS DALIES IŠORINIAME KRAŠTE



DETALE "A" M1:10
BETONINIS VEJOS BORTAS



0	2017 02	STATYBOS LEIDIMUI, KONKURSIUI IR STATYBAI
LAIDA	DATA	LAIDOS STATUSAS, KEITIMO PRIEŽASTIS (JEI TAIKOMA)
KVAL. PATV. DOK. NR.	STATINIO PROJEKTO PAVADINIMAS: SANKRYŽŲ IR PĖSČIŪJŲ IR DVIRAČIŲ TAKŲ TIESIMAS/REKONSTRAVIMAS ŠALIA VALSTYBINĖS REIKŠMĖS KELIŲ ŠIAULIŲ REGIONE	
25322	SPDV	S. STRIUKIENĖ
	VYR. INŽ.	A. BIELEVIČIUS
	RENGĖ	A. NASECKAS
	TIKRINO	I. BALAŠEVIČIŪTĖ
LT	STATYTOJAS IR (ARBA) UŽSAKOJAVS: LIETUVOS AUTOMOBILIŲ KELIŲ DIREKCIJA J. BASANAVIČIAUS G. 36 LT-03109 VILNIUS	DOKUMENTO PAVADINIMAS: SANKRYŽOS KONSTRUKCINIAI SKERSINIAI PJŪVIAI M 1:50
	DOKUMENTO ŽYMŲS: 7792/150-00-TP-PP-B-03	LAIDA: 0
		LAPAS: LAPŲ: 1 1